

K-Nr.: 22135
 K-no.:

Stromkompensierte Drossel / Common Mode Choke

 Datum: 07.08.2015
 Date:

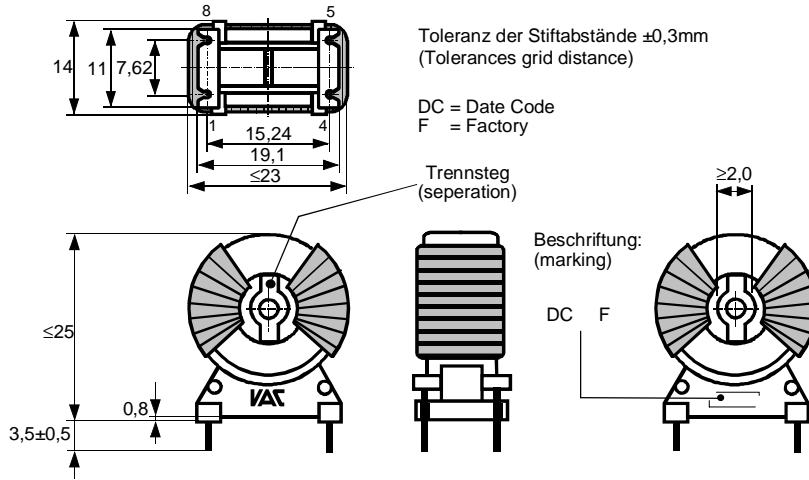
 Kunde: Typenelement / Standard Type
 Customer

 Kd. Sach Nr.:
 Customers part no.:

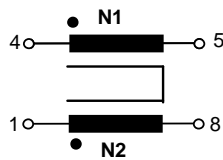
 Seite 1 von 2
 Page of

 Maßbild (mm): Freimaßtoleranz DIN ISO 2768-c
 Mechanical outline General tolerances

 Anschlüsse:
 Connections:

 Cu verzinkt
 Cu tinned
 $\varnothing = 0,56 \text{ mm}$

 Beschriftung:
 marking

 6161X016
 DC F

 Anschlußschema:
 Schematic diagram

 $\ddot{U} = 1 : 1$

 Betriebsdaten/Charakteristische Daten (Typische Werte):
 Operational data/characteristic data (typical values):

	f=10kHz	f=100kHz	DC
L_N [mH]	24	7,7	
$ Z $ [Ω]	1900	7500	
$I_{unbal.}$ [mA]	8	15	7.5

 $L_S = 48 \mu\text{H}$ and $f = 100 \text{ kHz}$

(Eine Wicklung kurzgeschlossen / one winding short circuited)

 $I_N = 2 \times 2,6 \text{ A}$
 $U_{N,eff} = 250 \text{ V}$

 Umgebungstemperatur/ambient temperature: $-40^\circ\text{C} \dots +70^\circ\text{C}$

 Lagertemperatur/storage temperature: $-40^\circ\text{C} \dots +85^\circ\text{C}$

 Prüfung: (V: 100%-Test; AQL...: DIN ISO 2859-Teil1)
 Inspection

- 1) (V) M3014: $U_{p,eff} = 2,5 \text{ kV}$, 2 s , N1 gegen/to N2
- 2) (AQL 0,25) M3011/1: $L_1 = 7,7 \text{ mH} + 50\% - 30\%$, $f = 100 \text{ kHz}$, $U_{AC,eff} = 1,2 \text{ V}$
- 3) (V) M3011/6: Polarität / Übersetzungsverhältnis: Toleranz $\pm 2\%$ ($\pm 0 \text{ Wdg.}$)
Polarity / Turns ratio: Tolerance
- 4) (AQL 1/S4) M3011/5: $R_{Cu1} \leq 95 \text{ m}\Omega$, $R_{Cu2} \leq 95 \text{ m}\Omega$
- 5) (Fix 05) M3290: Lötbarkeitstest nach Abschnitt 1
solderability test acc. to chapter 1

 Messungen nach Temperaturangleich der Prüflinge an Raumtemperatur
 Measurements after temperature balance of the test samples at room temperature

Weitere Vorschriften: Siehe Seite 2

Applicable documents: See page 2

Datum	Name	Index	Änderung
07.08.15	FS	82	Operational data: nominal current increased to $2 \times 2,6 \text{ A}$ and ambient temperature to 70°C . Typical values changed. Applicable document rearranged to new layout. M3290 instead of M3029. CN-15-357

 Hrsg.: KB-E
 editor

 Bearb: Bi.
 designer

 KB-PM: FS
 check

 freig.: HS
 released

K-Nr.: 22135
 K-no.:

Stromkompensierte Drossel / Common Mode Choke

 Datum: 07.08.2015
 Date:

 Kunde: Typenelement / Standard Type
 Customer

 Kd. Sach Nr.:
 Customers part no.:

 Seite 2 von 2
 Page of

Weitere Vorschriften / Applicable documents :

 Konstruiert, gefertigt und geprüft nach EN 50178: 1998-4 (VDE 0160) und erfüllt die Vorschriften.
 Designed, manufactured and tested in accordance with EN 50178: 1998-4 (VDE 0160) and complies with the standards.

Parameter / Parameters:

Basisisolation / Basic insulation: N gegen/vs N Verschmutzungsgrad 2 / pollution degree 2

a) Netzstromkreis / connected to the mains

Überspannungskategorie / overvoltage category:

III

Bemessungsisolationsspannung / rated insulation voltage:

 $U_{is,eff} / U_{is,RMS} = 300 \text{ V (424 } V_{peak})$

 Prüfspannung / test voltage: $U_{P,eff} / U_{P,RMS} \geq 1.2 \text{ kV}$

 Stoßspannung. / surge volt.age: $U_{P,max} / U_{P,peak} \geq 4.0 \text{ kV}$

 Kurvenform (waveform): 1.2 $\mu\text{s} / 50 \mu\text{s}$

 Kriechstrecke / creepage: N gegen/to N $\geq 3.0 (1.5) \text{ mm}$

 Isolierstoffklasse 1 (auf Bodenplatte)
 Insulation material group 1 (on base plate)

 $\geq 3.0 (1.5) \text{ mm}$

 Isolierstoffklasse 1 (auf Kern)
 Insulation material group 1 (on core)

 Luftstrecke / clearance: N gegen/vs N $\geq 3.0 \text{ mm}$

b) Nicht-Netzstromkreis / not connected to the mains

Überspannungskategorie / overvoltage category:

II

Bemessungsisolationsspannung / rated insulation voltage:

 $U_{is,eff} / U_{is,RMS} = 600 \text{ V (848 } V_{peak})$

 Prüfspannung / test voltage: $U_{P,eff} / U_{P,RMS} \geq 1.65 \text{ kV}$

 Stoßspannung. / surge volt.age: $U_{P,max} / U_{P,peak} \geq 4.0 \text{ kV}$

 Kurvenform (waveform): 1.2 $\mu\text{s} / 50 \mu\text{s}$

 Kriechstrecke / creepage: N gegen/to N $\geq 3.0 \text{ mm}$

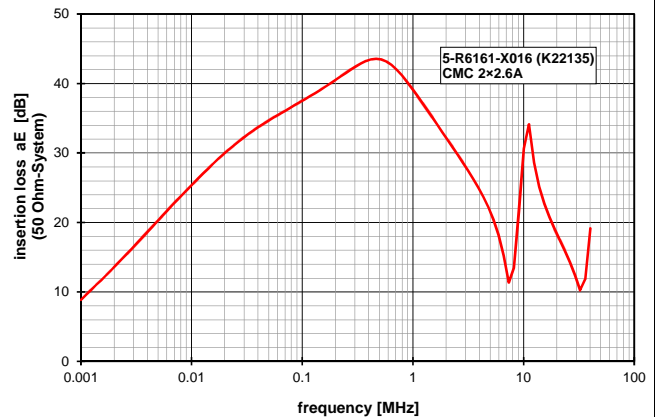
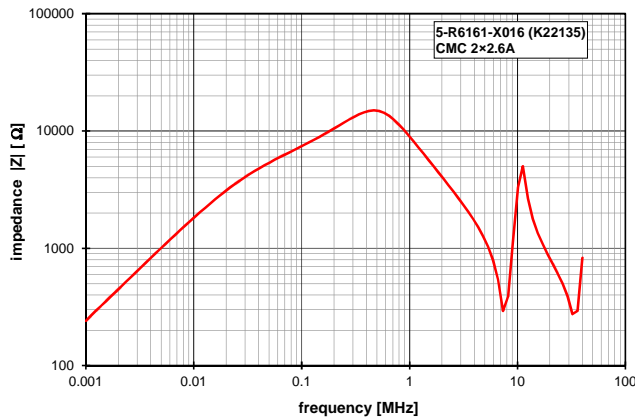
 Isolierstoffklasse 1 (auf Bodenplatte)
 Insulation material group 1 (on base plate)

 $\geq 3.0 \text{ mm}$

 Isolierstoffklasse 1 (auf Kern)
 Insulation material group 1 (on core)

 Luftstrecke / clearance: N gegen/to N $\geq 3.0 \text{ mm}$

Bauelement-Träger, Draht und Isoliermaterialien / component fixture, wire and insulation materials: UL-gelistet / UL-listed

Typische Kurven / Typical characteristics

 Hrsg.: KB-E
 editor

 Bearb: Bj.
 designer

 KB-PM: FS
 check

 freig.: HS
 released