

HFG:  
IAC

Kunde/*Customer:*

Datum: 23/12  
Seite: 1 von 1

**Ausführung / Core design:**  
Ringbandkern / *Toroidal core:*

**Maßbild / Drawing:**  
ohne Maßstab / *without scale*  
Maße in mm / *Dimensions in mm*

**Nennmaße / Nominal Dimensions:**  
9,8x6,5x4,5 mm

**Legierung / Core Material:**  
VITROPERM 500 F

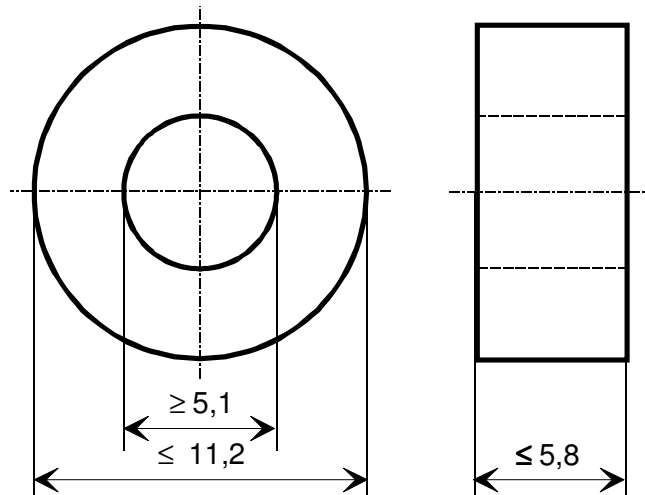
**Fixierung / Type of Finish:**  
Fix 022

**Bezugswerte / Rated Dimensions:**

$$A_{Fe} = 0,0594 \text{ cm}^2$$

$$l_{Fe} = 2,56 \text{ cm}$$

$$m_{Fe} = 1,12 \text{ g}$$



Rev.

**Magn. Nennwerte / Nominal magnetic values:**

$$A_{L(10 \text{ kHz})} = 25,5 \mu\text{H}$$

**Endprüfung / Final Inspection:** (100% Prüfung, AQL...: IEC 410 / DIN ISO 2859)

**1. Magnetische Prüfung (AQL 0,65) / Magnetical Test (AQL 0,65)**

Prüfung des  $A_L$ -Wertes im Reihenersatzschaltbild gemäß A60092-Y3022-K009 /

*Test of  $A_L$ -value in series mode according to A60092-Y3022-K009*

Induktivitätsprüfung ohne Gleichstromvormagnetisierung / *Inductance test without DC-magnetisation*

1,1 Einstellwerte / *Setting values:*  $I_{\text{eff}} \times N = 5,4 \text{ mA}$   
 $f = 10 \text{ kHz}$

Prüfwert / *Specified value:*  $19,1 \mu\text{H} \leq A_L \leq 37,0 \mu\text{H}$  (entspr. / *corr.*  $65600 \leq \mu_3' \leq 127000$ )

1,2 Einstellwerte / *Setting values:*  $I_{\text{eff}} \times N = 5,4 \text{ mA}$   
 $f = 100 \text{ kHz}$

Prüfwert / *Specified value:*  $4,8 \mu\text{H} \leq A_L \leq 9,3 \mu\text{H}$  (entspr. / *corr.*  $16500 \leq \mu_3' \leq 31900$ )

- Materialnr. / *Part-No.:* 97000598

-03-

Herausgeber	Bearbeiter	KB-PM	KB- OP KT		Datum	freigegeben
KB-E IN	Kleespies	Reichert	Günther		19.06.2012	Petzold