

K-Nr.:

Core design: Toroidal core
 Ausführung Ringbandkern

 Date : 14.08.2012
 Datum

Application: Common mode choke
 Anwendung Stromkompensierte Drossel

Kunde: VAC (KB-OP BP)

Kd. Sach Nr.:

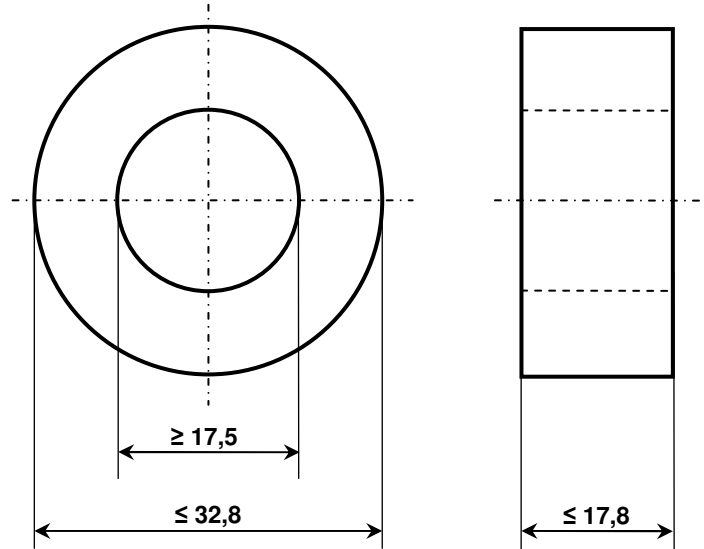
Seite 1 von 2

Drawing / Maßbild:

Not to scale / ohne Maßstab

 dimension of the fixed core in
 mm /

Maße des fixierten Kerns in mm


Core material / Legierung:

VITROPERM 500 F

Type of finish / Fixierung:

Fix 022

Plastic box / silicon rubber /

Kunststofftrog / Silikonkautschuk)

Nominal core dimensions / Nennmaße:

30 x 20 x 15 mm

Effective core parameters / Bezugswerte:

$$A_{Fe} = 0,57 \text{ cm}^2$$

$$l_{Fe} = 7,85 \text{ cm}$$

$$m_{Fe} = 32,9 \text{ g}$$

Nominal magnetical value /magnetischer Nennwert:

$$A_{L(10\text{Hz})} = 26,9 \text{ } \mu\text{H}$$

$$A_{L(100\text{Hz})} = 16,2 \text{ } \mu\text{H}$$

Publisher	Editor	KB-PM	KB-OP KT		Date	released
KB-E IN	Kleespies	Reichert	Günther		29.08.2012	Petzold



Specification / Datenblatt

Sach Nr.: T60006-L2030-V188-01

K-Nr.:	Core design: Toroidal core Ausführung Ringbandkern	Date : 14.08.2012 Datum
	Application: Common mode choke Anwendung Stromkompensierte Drossel	
Kunde: VAC (KB-OP BP)	Kd. Sach Nr.:	Seite 2 von 2

Final Inspection / Endprüfung: (100% Prüfung, AQL...: IEC 410 / DIN ISO 2859)

1. Magnetical test (AQL 0,65) / Magnetische Prüfung (AQL 0,65)

Test of A_L -value in series mode according to A60092-Y3022-K009 /

Prüfung des A_L -Wertes im Reihenersatzschaltbild gemäß A60092-Y3022-K009

Inductance test without DC-magnetization / Induktivitätsprüfung ohne Gleichstromvormagnetisierung

1.1 Setting values / Einstellwerte: $I_{eff} \times N = 16,7 \text{ mA}$
 $f = 10 \text{ kHz}$

Specified value / Prüfwerte: $18,8 \mu\text{H} \leq A_L \leq 37,6$ (corr. / entspr. $20613 \leq \mu'_3 \leq 41226$)

1.2 Setting values / Einstellwerte: $I_{eff} \times N = 16,7 \text{ mA}$
 $f = 100 \text{ kHz}$

Specified value / Prüfwerte: $11,4 \mu\text{H} \leq A_L \leq 22,7$ (corr. / entspr. $12457 \leq \mu'_3 \leq 24914$)

Remarks, / Hinweise,

- Part no. / Materialnr.: 97000650

Publisher	Editor	KB-PM	KB-OP KT		Date	released
KB-E IN	Kleespies	Reichert	Günther		29.08.2012	Petzold

Weitergabe sowie Vervielfältigung dieser Unterlage, Verwertung und Mitteilung ihres Inhalts nicht gestattet, soweit nicht ausdrücklich zugestanden. Zuwiderhandlungen verpflichten zu Schadenersatz. Alle Rechte für den Fall der Patenterteilung oder GM-Eintragung vorbehalten