

PK:	Kunde/ <i>Customer:</i>	Datum: 41/02
		Seite: 1 von 2

Ausführung / Core design:
 Ringbandkern / *Toroidal core:*

Maßbild / Drawing:
 ohne Maßstab / *without scale*
 Maße in mm / *Dimensions in mm*

Nennmaße / Nominal Dimensions:
 15x10x4,5 mm

Legierung / Core Material:
 VITROVAC 6025 Z

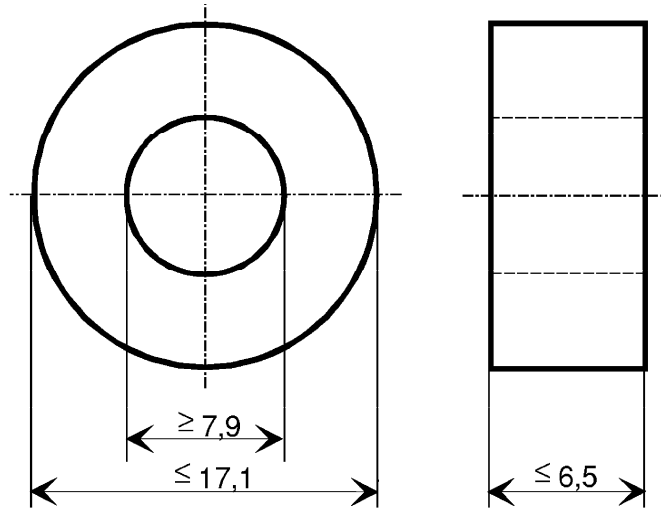
Fixierung / Type of Finish:
 Fix 022/D
 (Kunststofftrog mit Siliconkautschuk /
Plastic case with silicon rubber)

Bezugswerte / Rated Dimensions:

$A_{Fe} = 0,090 \text{ cm}^2$

$l_{Fe} = 3,93 \text{ cm}$

$m_{Fe} = 2,72 \text{ g}$



Rev.

-02-
-02-

Kerneigenschaften bei Raumtemperatur / Core properties at room temperature

Magn. Flußhub / *Magnetic flux:* $9,2 \mu\text{Vs} \leq \Phi_{SS} \leq 11,7 \mu\text{Vs}$

Endprüfung / Final Inspection: (100% Prüfung, AQL...: IEC 410 / DIN ISO 2859)

1. Magnetische Prüfung (AQL 0,65) / Magnetical Test (AQL 0,65)

Prüfung nach Magnetqualität XCZ 500

Measurement according to Magnetic Specification XCZ 500

Die Prüfung erfolgt bei Raumtemperatur / *Measurement at room temperature*

1.1 Verlustprüfung / Measurement of core losses

Einstellwerte / Setting values:

$B^c = 0,4 \text{ T}$ (entspr. / *corresp.* $U_2 = 0,80 \text{ V/Wdg.}$)

$f = 50 \text{ kHz}$

Prüfwert / Specified value

$p_{Fe} \leq 65 \text{ W/kg}$ (entspr. / *corresp.* $P_{Fe} \leq 177 \text{ mW}$)

Herausgeber	Bearbeiter	KB-PM K	KB-E K		Datum	freigegeben
KB-FK FT	Till	Glasneck	Petzold		16.10.02	Wolf



Spezifikation für weichmagnetische Kerne
Specification for Soft Magnetic Cores

S-No.:
T60006-E4015-
W813-02-

PK:

Kunde/*Customer:*

Datum: 41/02

Seite: 2 von 2

Rev.

1.2 Messung des Remanenzhubes von der Remanenz in die Sättigung mit unipolaren Rechteckspannungsimpulsen bei Vorgabe der Feldstärkeamplitude. /
Measurement of flux density swing from residual flux density into saturation with unipolar rectangular voltage pulses, constant field strength amplitude.

Einstellwerte / Setting values:

$$t_d = 20 \mu s$$

$$f_p = 1 \text{ kHz}$$

$$H^{\text{eff}} = 2 \text{ A/cm} \quad (\text{entspr. / corresp. } I^{\text{eff}} \times N = 7,85 \text{ A})$$

Prüfwert / Specified value

$$\Delta B_{RS} \leq 50 \text{ mT} \quad (\text{entspr. / corresp. } \Delta \Phi_{RS} \leq 0,45 \mu \text{Vs})$$

Hinweis, Bau-Nr. / *Remark, Part-No.:* 96728245