



Spezifikation für weichmagnetische Kerne
Specification for Soft Magnetic Cores

S-No.:
 T60006-L2012-
W902-01-

PK:

Kunde/*Customer:*

Datum: 09/04

Seite: 1 von 1

Ausführung / Core design:
 Ringbandkern / *Toroidal core:*
 Kern für stromkomp. Drossel
Core for common mode choke

Maßbild / Drawing:
 ohne Maßstab / *without scale*
 Maße in mm / *Dimensions in mm*

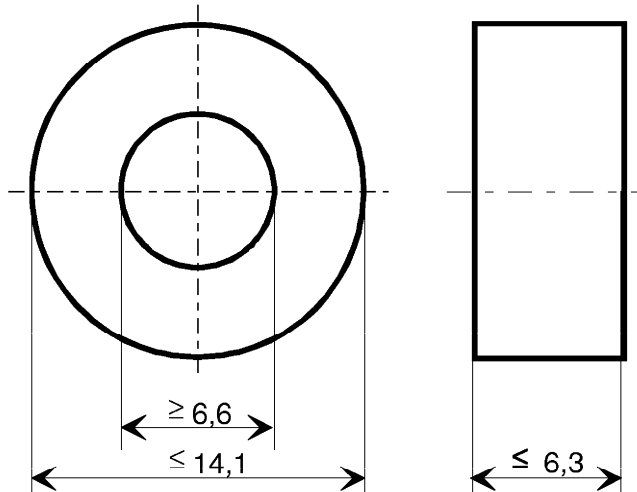
Rev.

Nennmaße / Nominal Dimensions:
 12x8x4,5 mm

Legierung / Core Material:
 VITROPERM 500 F

Fixierung / Type of Finish:
 Fix 022/D
 (Kunststofftrog^{*)} und Silikonkautschuk /
Plastic box^{} and silicon rubber*

^{*)}Werkstoff entspr. UL 94-V0 / *Material in conformance with UL 94-V0*



Bezugswerte / Rated Dimensions:
 $A_{Fe} = 0,072 \text{ cm}^2$
 $l_{Fe} = 3,14 \text{ cm}$
 $m_{Fe} = 1,66 \text{ g}$

Magn. Nennwerte / Nominal magnetic values:
 $A_L (10 \text{ kHz}) = 28 \mu\text{H}$

Endprüfung / Final Inspection: (100% Prüfung, AQL...: IEC 410 / DIN ISO 2859)

1. Magnetische Prüfung (AQL 0,4) / Magnetical Test (AQL 0,4)

Prüfung des A_L -Wertes im Reihenersatzschaltbild gemäß A60092-Y3022-K009 /
Test of A_L -value in series mode according to A60092-Y3022-K009

Induktivitätsprüfung ohne Gleichstromvormagnetisierung / *Inductance test without DC-magnetisation*

Einstellwerte / *Setting values:* $I_{\text{eff}} \times N = 7 \text{ mA}$
 $f = 10 \text{ kHz}$

Prüfwert / *Specified value:* $20,7 \mu\text{H} \leq A_L \leq 40,0 \mu\text{H}$ (entspr. / *corr.* $72000 \leq \mu_3' \leq 139000$)

Hinweise / *Remarks:* Material-Nr. / *Part-No.:* 97000151

Herausgeber	Bearbeiter	KB-PM	KB-E K		Datum	freigegeben
KB-FK FT	Till	Keinert	Günther		27.02.04	Schönwälder