



**Spezifikation für weichmagnetische Kerne**  
*Specification for Soft Magnetic Cores*

**S-No.:**  
 T60004-L2030-  
**W676-51-**

PK:

Kunde/*Customer:*

Datum: 12/00

Seite: 1 von 2

**Ausführung / Core design:**

Ringbandkern / *Toroidal core:*

Kern für stromkomp. Drossel

*Core for common mode choke*

**Nennmaße / Nominal**

**Dimensions:**

30x25x15 mm

**Legierung / Core Material:**

VITROPERM 500 F

**Fixierung / Type of Finish:**

Fix 350

(Epoxybeschichtung / *Epoxy coated*)

**Bezugswerte / Rated Dimensions:**

$$A_{Fe} = 0,27 \text{ cm}^2$$

$$l_{Fe} = 8,64 \text{ cm}$$

$$m_{Fe} = 17,4 \text{ g}$$

**Magn. Nennwerte / Nominal magnetic values:**

$$A_L (10 \text{ kHz}) = 26,5 \mu\text{H}$$

**Endprüfung / Final Inspection:**

(100% Prüfung, AQL...: IEC 410 / DIN ISO 2859)

**1. Mechanische Prüfung (AQL 4,0) / Mechanical Test (AQL 4,0)**

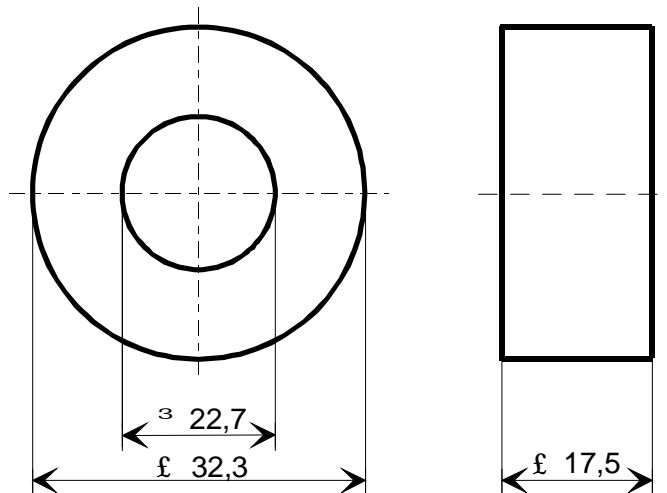
Grenzmaße nach Maßbild / *Limited dimensions according to drawing*

Prüfmittel: Meßschieber / *Test instrument: caliper gauge*

**Maßbild / Drawing:**

ohne Maßstab / *without scale*

Maße in mm / *Dimensions in mm*



Rev.

Herausgeber	Bearbeiter	KB-PM K				freigegeben
KB-E	Till	Klinger				



**Spezifikation für weichmagnetische Kerne**  
*Specification for Soft Magnetic Cores*

**S-No.:**  
T60004-L2030-  
**W676-51-**

PK:

Kunde/*Customer:*

Datum: 12/00

Seite: 2 von 2

Rev.

**2. Magnetische Prüfung (AQL 0,65) / *Magnetical Test (AQL 0,65)***

Prüfung des  $A_L$ -Wertes im Reihenersatzschaltbild gemäß A60092-Y3022-K009 /  
*Test of  $A_L$ -value in series mode according to A60092-Y3022-K009*

Induktivitätsprüfung ohne Gleichstromvormagnetisierung / *Inductance test without DC-magnetisation*

2.1 Einstellwerte / *Setting values:*  $I_{\text{eff}} \times N = 18 \text{ mA}$   
 $f = 10 \text{ kHz}$

Prüfwert / *Specified value:*  $19,9 \mu\text{H} \leq A_L \leq 38,5 \mu\text{H}$  (entspr. / *corr.*  $50000 \leq \mu_3 \leq 96700$ )

2.2 Einstellwerte / *Setting values:*  $I_{\text{eff}} \times N = 18 \text{ mA}$   
 $f = 100 \text{ kHz}$

Prüfwert / *Specified value:*  $6,37 \mu\text{H} \leq A_L \leq 12,3 \mu\text{H}$  (entspr. / *corr.*  $16000 \leq \mu_3 \leq 30900$ )

-51-

Hinweis / *Remark:*

Bau-Nr. / *Part-No.:* 56710846, 96725692