

K-no.: 30075  
 K-Nr.:

 Core design: Toroidal core  
 Ausführung: Ringbandkern  
 Application: Common Mode Choke  
 Anwendung: Stromkompensierte Drossel

 Date: 31.01.2020  
 Datum:

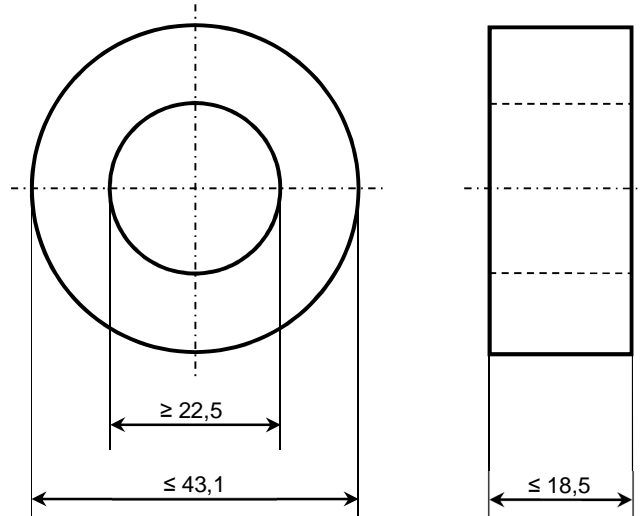
 Customer:  
 Kunde

 Customer part no.:  
 Kd. Sach Nr.:

 Page 1 of 2  
 Seite von

**Drawing / Maßbild:**

Not to scale / ohne Maßstab

 Dimension of the core in mm /  
 Maße des Kerns in mm

**Core material / Legierung:**

VITROPERM 550 HF

**Type of finish / Fixierung:**

Fix 022/H

 (Plastic box / silicone rubber)  
 Kunststofftrog / Silikonkautschuk

 Marking:  
 Beschriftung

V345-01

**Nominal core dimensions / Nennmaße:**

40 mm x 25 mm x 15.2 mm

**Effective core parameters / Bezugswerte:**
 $A_{Fe} = 0,86 \text{ cm}^2$   
 $l_{Fe} = 10,2 \text{ cm}$   
 $m_{Fe} = 64,68 \text{ g}$ 
**Nominal magnetical value /magnetischer Nennwert:**
 $A_L (10\text{kHz}) = 100,6 \mu\text{H}$   
 $A_L (100\text{kHz}) = 36,1 \mu\text{H}$ 

Date	Name	Issue	Amendment
		01	

Hrsg.: R&D-PD NPI D editor	Bearb: Wk. designer	MC-PM: FS check	freig.: Pr. released
-------------------------------	------------------------	--------------------	-------------------------

K-no.: 30075 K-Nr.:	Core design: Ausführung:	Toroidal core Ringbandkern	Date: 31.01.2020 Datum:
	Application: Anwendung:	Common Mode Choke Stromkompensierte Drossel	
Customer: Kunde	Customer part no.: Kd. Sach Nr.:	Page 2 of 2 Seite von	2 of 2 von

**Final Inspection / Endprüfung:** (100% Prüfung, AQL...: IEC 410 / DIN ISO 2859)

**1. Magnetical test (100%) / Magnetische Prüfung (100%)**

Test of  $A_L$ -value in series mode according to A60092-Y3022-K009 /

*Prüfung des  $A_L$ -Wertes im Reihenersatzschaltbild gemäß A60092-Y3022-K009*

*Inductance test without DC-magnetization / Induktivitätsprüfung ohne Gleichstromvormagnetisierung*

1.1 Setting values / *Einstellwerte:*  $I_{\text{eff}} \times N = 21,7 \text{ mA}$   
 $f = 10 \text{ kHz}$

Specified value / *Prüfwerte:*  $75,5 \mu\text{H} \leq A_L \leq 145,9 \mu\text{H}$  (corr. / *entspr.:*  $71250 \leq \mu_3 \leq 137800$ )

1.2 Setting values / *Einstellwerte:*  $I_{\text{eff}} \times N = 21,7 \text{ mA}$   
 $f = 100 \text{ kHz}$

Specified value / *Prüfwerte:*  $27,1 \mu\text{H} \leq A_L$  (corr. / *entspr.:*  $25800 \leq \mu_3$ )

Measurement at room temperature / *Prüfung bei Raumtemperatur*

Remarks, / *Hinweise*

Mat.-no.: 97000843

Hrsg.: R&D-PD NPI D editor	Bearb: Wk. designer	MC-PM: FS check	freig.: Pr. released
-------------------------------	------------------------	--------------------	-------------------------