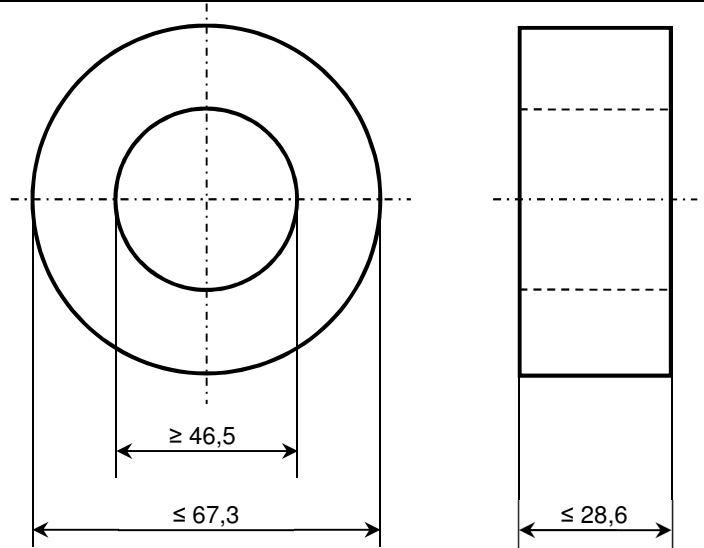


K-no.: 30306 K-Nr.:	Core design: Ausführung:	Toroidal core Ringbandkern	Date: 12.01.2021 Datum:
	Application: Anwendung:	Common Mode Choke Stromkompensierte Drossel	
Customer: Kunde	Customer part no.: Kd. Sach Nr.:		Page 1 of 2 Seite von

Drawing / Maßbild:

Not to scale / ohne Maßstab

Dimension of the core in mm /
Maße des Kerns in mm



Core material / Legierung:

VITROPERM 550 HF

Type of finish / Fixierung:

Fix 022/D

(Plastic box / silicone rubber

Kunststofftrog / Silikonkautschuk)

Nominal core dimensions / Nennmaße:

63 mm x 50 mm x 25.2 mm

Effective core parameters / Bezugswerte:

$A_{Fe} = 1,2 \text{ cm}^2$

$l_{Fe} = 17,7 \text{ cm}$

$m_{Fe} = 156 \text{ g}$

Nominal magnetical value /magnetischer Nennwert:

$A_L (10\text{kHz}) = 76,2 \mu\text{H}$

$A_L (100\text{kHz}) = 28,7 \mu\text{H}$

Date	Name	Issue	Amendment
		01	

Hrsg.: R&D-PD NPI D editor	Bearb: Wk. designer	MC-PM: Ga. check	freig.: Pr. released
-------------------------------	------------------------	---------------------	-------------------------

K-no.: 30306 K-Nr.:	Core design: Ausführung: Toroidal core Ringbandkern	Date: 12.01.2021 Datum:	
	Application: Anwendung: Common Mode Choke Stromkompensierte Drossel		
Customer: Kunde	Customer part no.: Kd. Sach Nr.:	Page 2 of 2 Seite von	

Final Inspection / Endprüfung: (100% Prüfung, AQL...: IEC 410 / DIN ISO 2859)

1. Magnetical test (100%) / Magnetische Prüfung (100%)

Test of A_L -value in series mode according to A60092-Y3022-K009 /

Prüfung des A_L -Wertes im Reihenersatzschaltbild gemäß A60092-Y3022-K009

Inductance test without DC-magnetization / Induktivitätsprüfung ohne Gleichstromvormagnetisierung

1.1 Setting values / *Einstellwerte*: $I_{eff} \times N = 38 \text{ mA}$
 $f = 10 \text{ kHz}$

Specified value / *Prüfwerte*: $57,2 \mu\text{H} \leq A_L \leq 110,5 \mu\text{H}$ (corr. / *entspr.*: $67500 \leq \mu_3 \leq 130500$)

1.2 Setting values / *Einstellwerte*: $I_{eff} \times N = 38 \text{ mA}$
 $f = 100 \text{ kHz}$

Specified value / *Prüfwerte*: $21,5 \mu\text{H} \leq A_L$ (corr. / *entspr.*: $25400 \leq \mu_3$)

Measurement at room temperature / *Prüfung bei Raumtemperatur*

Remarks, / *Hinweise*

Mat.-no.: 97000863

Hrsg.: R&D-PD NPI D editor	Bearb: Wk. designer		MC-PM: Ga. check		freig.: Pr. released
-------------------------------	------------------------	--	---------------------	--	-------------------------