

K-Nr.: <b>26743/04</b>	<b>Core design:</b> <b>Assembly of toroidal cores</b> Ausführung Baugruppe aus Ringbandkernen	Date : 20.09.2016 Datum
	<b>Application:</b> <b>Common mode choke</b> Anwendung Stromkompensierte Drossel	

Kunde:	Kd. Sach Nr.:	Seite 1 von 2
--------	---------------	---------------

**Design / Ausführung:**

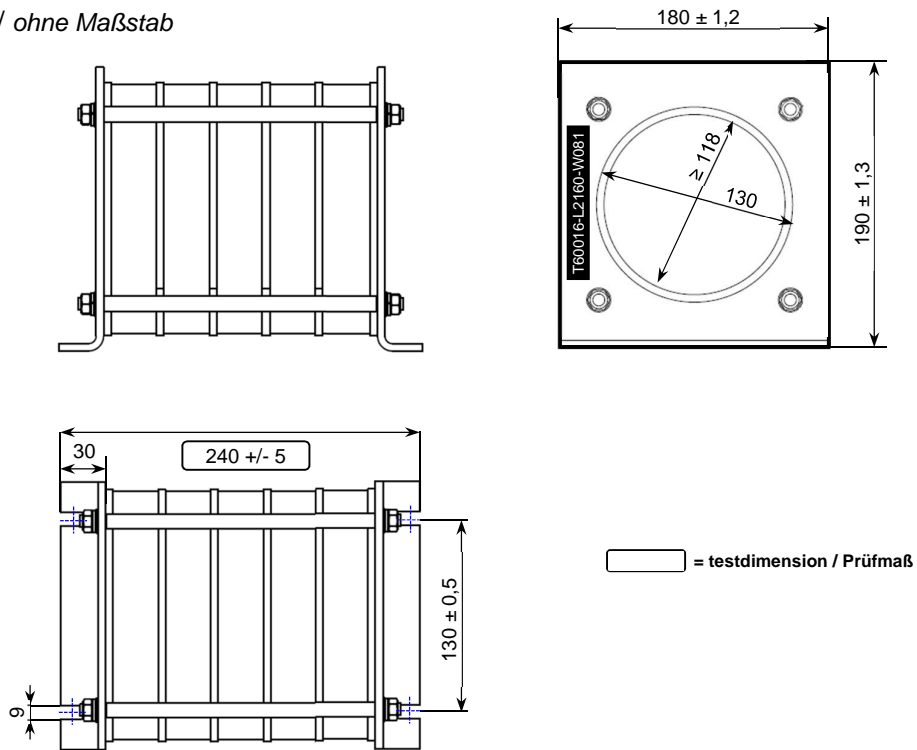
Assembly of five toroidal cores T60006-L2160-V066-01 / Baugruppe aus fünf Ringbandkernen T60006-L2160-V066-01

**Type of finish / Fixierung:**

Built with mounting kit and shock absorber / Aufgebaut mit Montagesatz und Dämpfungselementen

**Drawing / Maßbild:**

Not to scale / ohne Maßstab


**Core material / Legierung:**

VITROPERM 500 F

Datum	Name	Index	Änderung
06.06.2016	Hatala	01	First edition / Erstausgabe
20.09.2016	Ga.	02	Customer name removed.

Herausgeber	Bearbeiter	KB-PM		Datum	freigegeben
MC-AR CT	<i>Handwritten signature</i>	Schnelle		20.09.2016	Saage



# Specification / Datenblatt

Sach Nr.: T60016-L2160-W081

K-Nr.: <b>26743/04</b>	<b>Core design:</b> <b>Assembly of toroidal cores</b> Ausführung Baugruppe aus Ringbandkernen	Date : 20.09.2016 Datum
	<b>Application:</b> <b>Common mode choke</b> Anwendung Stromkompensierte Drossel	

Kunde:	Kd. Sach Nr.:	Seite 2 von 2
--------	---------------	---------------

### Final Inspection / Endprüfung:

(100% Prüfung, AQL...: IEC 410 / DIN ISO 2859)

#### 1. Mechanical test (100%) / Mechanische Prüfung (100%)

Test instrument: caliper gauge / Prüfmittel: Meßschieber

1.1 Limiting dimensions according to drawing / Grenzmaße nach Maßbild

Länge: 240 +/- 5 mm (SC)

#### 2. Magnetical Test (AQL 0,65; c=0) / Magnetische Prüfung (AQL 0,65; c=0)

Measurement of  $A_L$ -Value in series mode according to A60092-Y3022-K009 /

Prüfung des  $A_L$ -Wertes im Reihenersatzschaltbild nach A60092-Y3022-K009

2.1 Setting values / Einstellwerte: f = 10 kHz  
 $I_{eff} \times N = 100 \text{ mA}$

Specified value / Prüfwert  $48,7 \mu\text{H} \leq A_L \leq 97,4 \mu\text{H}$  (corr. / entspr.  $12900 \leq \mu_3 \leq 25000$ )

2.2 Setting values / Einstellwerte: f = 100 kHz  
 $I_{eff} \times N = 100 \text{ mA}$

Specified value / Prüfwert  $43,8 \mu\text{H} \leq A_L \leq 85,0 \mu\text{H}$  (corr. / entspr.  $11600 \leq \mu_3 \leq 22500$ )

Remarks, / Hinweise,

- Part no. / Materialnr.: 97000769

Herausgeber	Bearbeiter	KB-PM		Datum	freigegeben
MC-AR CT	<i>Handwritten signature</i>	Schnelle		20.09.2016	Saage

Weitergabe sowie Vervielfältigung dieser Unterlage, Verwertung und Mitteilung ihres Inhalts nicht gestattet, soweit nicht ausdrücklich zugestanden. Zuwiderhandlungen verpflichten zu Schadenersatz. Alle Rechte für den Fall der Patenterteilung oder GM-Eintragung vorbehalten