

K-Nr.: 21997
 K-no.:

Wechselstromtransformator / Current Transformer

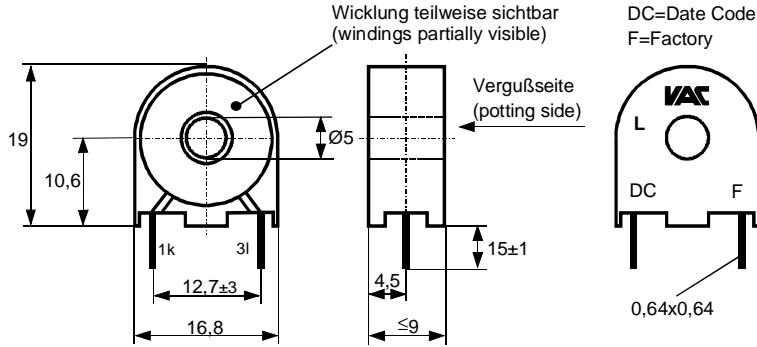
 Datum: 16.12.2019
 Date:

 Kunde:
 Customer

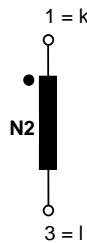
 Kd. Sach Nr.:
 Customers part no.:

 Seite 1 von 1
 Page of

 Maßbild (mm): Freimaßtoleranz DIN ISO 2768-c
 Mechanical outline General tolerances

 Anschlüsse:
 Connections:

 Stiftabstand am Gehäuse = 12,7mm ±0,2mm
 Die Toleranz von ±0,2mm kann nur direkt am Gehäuse eingehalten werden.
 Grid distance to housing = 12,7mm±0,2mm
 The tolerance of ±0,2mm can only be kept directly at the housing.

 Beschriftung:
 marking

 Anschlußschema:
 Schematic diagram

 $\ddot{u} = (1) : 1500$

 Betriebsdaten/Charakteristische Daten (Nichtwerte):
 Operational data/characteristic data (nominal values):

| | | | | |
|-------------------------|---|-------------------|--|---------------------|
| R_{Cu2} | = | 44 Ω ± 15% | | |
| f | = | 50 Hz | | |
| $I_{1,N}$ | = | 6 A (1 Wdg.) | | $R_B = 75,0 \Omega$ |
| alternativ/alternative: | | | | |
| $I_{1,N}$ | = | 20 A (1 Wdg.) | | $R_B = 22,5 \Omega$ |
| $I_{peak, 0p}$ | = | 4,2 A (1 Wdg.) | | |

 Umgebungstemperatur/ambient temperature: -40°C ..+70°C
 Lagertemperatur/storage temperature: -40°C...+85°C

 Prüfung: (V: 100%-Test; AQL...: DIN ISO 2859-Teil1)
 Inspection

 1) (V) M3014: $U_{p,eff} = 2,5$ kV, 2 s, N₂ gegen/vs Durchsteckdorn Ø 4,5mm/currentwinding

 2) (AQL 0,25) M3011/1 $L_2 = 8,0$ H ± 25% , f = 50 Hz, $U_{AC,eff} = 150$ mV

 Linearität: $\frac{L_2 \text{ at } 20 \text{ mV}}{L_2 \text{ at } 150 \text{ mV}} \geq 0,90$

 3) (V) M3011/6 Sonderprüfung (Stromtrafoprüfgerät N4):
 Special measuring (Current transformer measuring instrument N4):
 Polarität / Übersetzungsverhältnis: Toleranz ± 1% (± 15 Wdg.)
 Polarity / Turns ratio: Tolerance (+/- 15 turns)

4) (AQL 1/54) M3200: Mechanische Prüfung / Mechanical test

 Messungen nach Temperaturangleich der Prüflinge an Raumtemperatur
 Measurements after temperature balance of the test samples at room temperature

Weitere Vorschriften:

Applicable documents:

| Datum | Name | Index | Änderung |
|----------|------|-------|--|
| 16.12.19 | Leh. | 81 | Operational data: alternative $I_{1,N} = 20$ A added. Minor change |
| 04.04.13 | HL | 81 | Linearity test implemented. CN-585. |

 Hrsg.: R&D-PD NPI D
 editor

 Bearb: HL
 designer

 KB-PM: Pf
 check

 freig.: J.G.
 released