

K-Nr.: 19036
 K-no.:

Ansteuerübertrager / Transformer

 Datum: 07.09.2000
 Date:

 Kunde: Typenelement / Standard Type
 Customer

 Kd. Sach Nr.:
 Customers part no.:

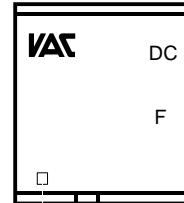
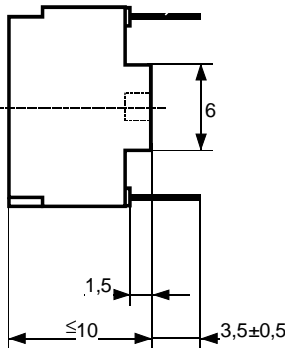
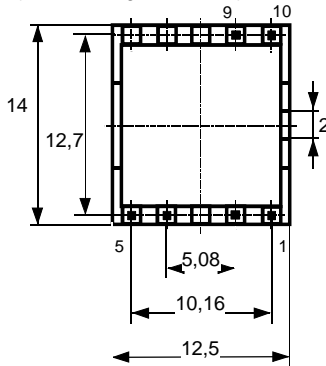
 Seite 1 von 2
 Page of

 Maßbild (mm):
 Mechanical outline

 Freimaßtoleranz DIN ISO 2768-c
 General Tolerances

 Anschlüsse:
 Connections:

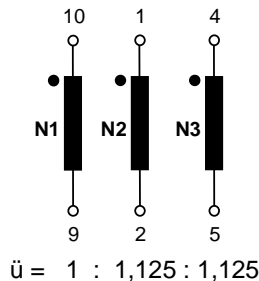
 Toleranz der Stiftabstände $\pm 0,2\text{mm}$
 (Tolerances grid distance)

 Pin 0,66x0,45 alternativ 0,5 (0,52) x 0,5(0,52)
 Pin 0,66x0,45 alternative 0,5 (0,52) x 0,5(0,52)


Pin 1

 DC = Date Code
 F = Factory

 Beschriftung:
 marking

 Anschlußschema:
 Schematic diagram

 Betriebsdaten/Charakteristische Daten (Richtwerte):
 Operational data/characteristic data (nominal values):

 $U_E = 12\text{ V}$ (N1)

 $f = 1\text{ MHz}$; $\int U_1 dt \geq 35\text{ }\mu\text{Vs}$;
 $U_{is,eff} = 500\text{ V}$ (N1 gegen/to N2+N3)

 $R_{Cu1} \approx 250\text{ m}\Omega$, $R_{Cu2} = R_{Cu3} \approx 290\text{ m}\Omega$
 $L_{S2} = L_{S3} \approx 10\text{ }\mu\text{H}$ (N1 kurzgeschlossen/short circuited)
 $C_{k1-2} = C_{k1-3} \approx 3\text{ pF}$ (f = 1 kHz)

 Umgebungstemperatur/ambient temperature: $-40^\circ\text{C} \dots +85^\circ\text{C}$
 Lagertemperatur/storage temperature: $-40^\circ\text{C} \dots +85^\circ\text{C}$

 Prüfung: (V: 100%-Test; AQL...: DIN ISO 2859-Teil1)
 Inspection

- | | | | |
|----|------------|----------|---|
| 1) | (V) | M3014: | $U_{p,eff} = 4,1\text{ kV}$, 5 s , N1 gegen/to N2+N3 |
| | | | $U_{p,eff} = 0,5\text{ kV}$, 2 s , N2 gegen/to N3 |
| 2) | (V) | M3011/6: | Polarität / Übersetzungsverhältnis: Toleranz $\pm 2\%$
Polarity / Turns ratio: Tolerance |
| 3) | (AQL 0,25) | M3011/1: | $L_2 \geq 110\text{ }\mu\text{H}$, f = 10 kHz, $U_{AC,eff} = 0,1\text{ V}$ |

 Messungen nach Temperaturangleich der Prüflinge an Raumtemperatur
 Measurements after temperature balance of the test samples at room temperature

 Weitere Vorschriften: Siehe Seite 2
 Applicable documents: See page 2

Datum	Name	Index	Änderung
		80	

Schä.Hrsg.: KB-FB Bearb.: UJ. KB-PMB: Ga. freig.: UL.

**DATENBLATT / Specification****Sach Nr.: T60403-A4021-X086-80**

Item no.:

K-Nr.: 19036
K-no.:

Ansteuerübertrager / Transformer

Datum: 07.09.2000
Date:Kunde: Typenelement / Standard Type
CustomerKd. Sach Nr.:
Customers part no.:Seite 2 von 2
Page ofWeitere Vorschriften:
Applicable documents:

Konstruiert, gefertigt und geprüft nach EN 50178 (VDE 0160) und erfüllt die Vorschriften.
Betriebsspannung 500 V_{eff}.

Constructed, manufactured and tested in accordance to EN 50178 (VDE 0160)] an agrees with the standards.
working voltage 500 V_{eff}.

Gehäusewerkstoff, Gießharz und Draht UL - gelistet
Housing material, casting resin and wire UL - listed

Schä.Hrsg.: KB-FB

Bearb: UJ.

KB-PMB: Ga.

freig.: UL.