



Spezifikation für weichmagnetische Kerne
Specification for Soft Magnetic Cores

S-No.:
 T60004-E3025-
W588-54-

PK:

Kunde/Customer:

S

Datum: 36/98

Seite: 1 von 1

Ausführung / Core design:

Ringbandkern / *Toroidal core:*

Kern für Stromwandler (100 A, DC-tolerant)
Core for current transformer (100 A, d.c. tolerant)

Nennmaße / Nominal Dimensions:

25x20x6,5 mm

Legierung / Core Material:

VITROVAC 6150 F

Fixierung / Type of Finish:

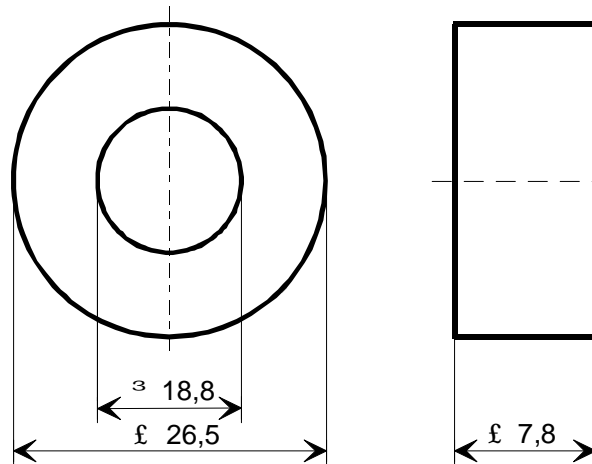
Fix 350
 (Epoxidbeschichtung / *Epoxy coated*)

Bezugswerte / Rated Dimensions:

$A_{Fe} = 0,13 \text{ cm}^2$
 $l_{Fe} = 7,07 \text{ cm}$
 $m_{Fe} = 7,28 \text{ g}$

Maßbild / Drawing:

ohne Maßstab / *without scale*
 Maße in mm / *Dimensions in mm*



Rev.

Endprüfung / Final Inspection: (100% Prüfung, AQL...: IEC 410 / DIN ISO 2859)

1. Mechanische Prüfung (AQL 0,65) / Mechanical Test (AQL 0,65)

Grenzmaße nach Maßbild / *Limited dimensions according to drawing*
 Prüfmittel: Meßschieber / *Test instrument: caliper gauge*

2. Magnetische Prüfung (AQL 0,65) / Magnetical Test (AQL 0,65)

Prüfung der Induktionsamplitude bei vorgegebener Feldstärke nach A60092-Y3022-K003 /
Test of flux density amplitude with applied magnetic field strength according to A60092-Y3022-K003

Einstellwerte / *Setting values:* $I_{RMS} \times N = 5,0 \text{ A}$ (entspr. / *corr.* $H = 1 \text{ A/cm}$)
 $f = 50 \text{ Hz}$

Prüfwert / *Specified value:* $0,424 \text{ mV/Wdg.} \leq |\bar{U}| \leq 0,523 \text{ mV/Wdg.}$
 (entspr. / *corr.* $1300 \leq \mu \leq 1600$ bzw./or $163 \text{ mT} \leq B \leq 201 \text{ mT}$)

Hinweis / *Remark, Baunr. / Part no.:* 56710791, 96725537

-54-

Herausgeber	Bearbeiter	KB-PM K				freigegeben
KB-E	Till	Glasneck				Petzold