



Spezifikation für weichmagnetische Kerne
Specification for Soft Magnetic Cores

S-No.:
 T60006-E4012-
 W535-04-

PK: Kunde/*Customer:*

Datum: 04/05

Seite: 1 von 2

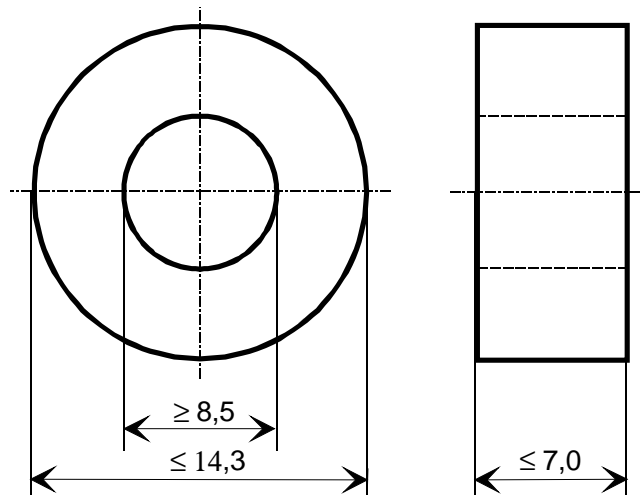
Ausführung / Core design:
 Ringbandkern / *Toroidal core:*

Maßbild / Drawing:
 ohne Maßstab / *without scale*
 Maße in mm / *Dimensions in mm*

Nennmaße / Nominal Dimensions:
 12,5x10x5 mm

Legierung / Core Material:
 VITROVAC 6025 Z

Fixierung / Type of Finish:
 Fix 022/D
 (Kunststofftrog mit Siliconkautschuk /
Plastic case with silicon rubber)



Bezugswerte / Rated Dimensions:

$A_{Fe} = 0,050 \text{ cm}^2$

$l_{Fe} = 3,53 \text{ cm}$

$m_{Fe} = 1,36 \text{ g}$

Rev.

-04-

Endprüfung / Final Inspection: (100% Prüfung, AQL...: IEC 410 / DIN ISO 2859)

1. Magnetische Prüfung (AQL 0,65) / Magnetical Test (AQL 0,65)

Prüfung nach Magnetqualität XCZ 500
Measurement according to Magnetic Specification XCZ 500

Die Prüfung erfolgt bei Raumtemperatur /
Measurement at room temperature

1.1 Verlustprüfung / Measurement of core losses

Einstellwerte / *Setting values:*

$B = 0,4 \text{ T}$ (entspr. / *corresp.* $U_2 = 0,444 \text{ V/Wdg.}$)

$f = 50 \text{ kHz}$

Prüfwert / *Specified value*

$p_{Fe} \leq 65 \text{ W/kg}$ (entspr. / *corresp.* $P_{Fe} \leq 88,4 \text{ mW}$)

Herausgeber	Bearbeiter	KB-PM K	KB-E K		Datum	freigegeben
KB-FK FT	Till	Keinert	Günther		21.01.05	Wolf



Spezifikation für weichmagnetische Kerne
Specification for Soft Magnetic Cores

S-No.:
T60006-E4012-
W535-04-

PK:

Kunde/*Customer:*

Datum: 04/05

Seite: 2 von 2

Rev.

1.2 Messung des Remanenzhubes von der Remanenz in die Sättigung mit unipolaren Rechteckspannungsimpulsen bei Vorgabe der Feldstärkeamplitude. /
Measurement of flux density swing from residual flux density into saturation with unipolar rectangular voltage pulses, constant field strength amplitude.

Einstellwerte / *Setting values:*

$$t_d = 20 \mu\text{s}$$

$$f_p = 1 \text{ kHz}$$

$$H = 2 \text{ A/cm} \quad (\text{entspr. / corresp. } \oint \times N = 7,07 \text{ A.})$$

Prüfwert / *Specified value*

$$\Delta B_{RS} \leq 75 \text{ mT} \quad (\text{entspr. / corresp. } \Delta \Phi_{RS} \leq 0,375 \mu\text{Vs})$$

Hinweis / *Remark*

Material-Nr. / *Part-No.:* 96723515