



**Spezifikation für weichmagnetische Kerne**  
*Specification for Soft Magnetic Cores*

**S-No.:**  
 T60006-E4012-  
**W547-05-**

PK:

Kunde/*Customer:*

Datum: 41/01

Seite: 1 von 2

**Ausführung / Core design:**

Ringbandkern / *Toroidal core:*

**Maßbild / Drawing:**

ohne Maßstab / *without scale*

Maße in mm / *Dimensions in mm*

**Nennmaße / Nominal Dimensions:**

12x8x4,5 mm

**Legierung / Core Material:**

VITROVAC 6025 Z

**Fixierung / Type of Finish:**

Fix 022/D

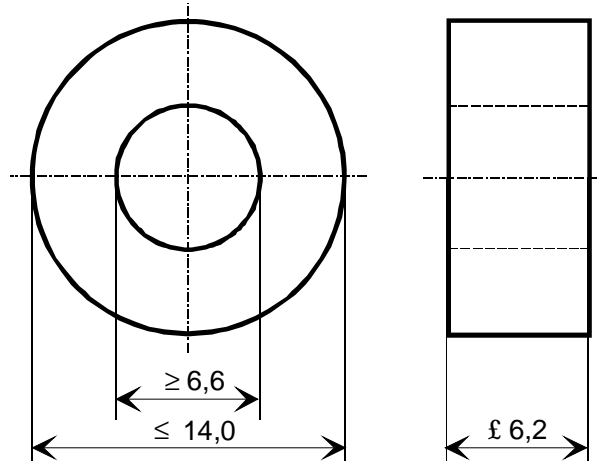
(Kunststofftrog und Silikonkautschuk /  
*Plastic box and silicon rubber*)

**Bezugswerte / Rated Dimensions:**

$$A_{Fe} = 0,07 \text{ cm}^2$$

$$l_{Fe} = 3,14 \text{ cm}$$

$$m_{Fe} = 1,7 \text{ g}$$



Rev.

**Kerneigenschaften bei Raumtemperatur / Core properties at room temperature**

Magn. Flußhub / magnetic flux:  $7,35 \mu Vs \leq \Phi_{SS} \leq 9,36 \mu Vs$

-05-

**Endprüfung / Final Inspection:** (100% Prüfung, AQL...: IEC 410 / DIN ISO 2859)

**1. Magnetische Prüfung (AQL 0,65) / Magnetical Test (AQL 0,65)**

Prüfung nach Magnetqualität XCZ 500

*Measurement according to Magnetic Specification XCZ 500*

Die Prüfung erfolgt bei Raumtemperatur /

*Measurement at room temperature*

**1.1 Verlustprüfung / Measurement of core losses**

Einstellwerte / *Setting values:*

$$B = 0,4 \text{ T} \quad (\text{entspr. / corresp. } U_2 = 0,6 \text{ V/Wdg.})$$

$$f = 50 \text{ kHz}$$

Prüfwert / *Specified value*

$$p_{Fe} \leq 65 \text{ W/kg} \quad (\text{entspr. / corresp. } P_{Fe} \leq 0,11 \text{ W})$$

Herausgeber	Bearbeiter	KB-PM K	KB-E		Datum	freigegeben
KB-FK FT	Till	Reichert	Petzold		17.10.01	Wolf



**Spezifikation für weichmagnetische Kerne**  
*Specification for Soft Magnetic Cores*

**S-No.:**  
T60006-E4012-  
**W547-05-**

PK:

Kunde/*Customer:*

Datum: 41/01

Seite: 2 von 2

Rev.

1.2 Messung des Remanenzhubes von der Remanenz in die Sättigung mit unipolaren Rechteckspannungsimpulsen bei Vorgabe der Feldstärkeamplitude. /  
*Measurement of flux density swing from residual flux density into saturation with unipolar rectangular voltage pulses, constant field strength amplitude.*

Einstellwerte / *Setting values:*

$t_d = 20 \mu\text{s}$ ,  
 $f_p = 1 \text{ kHz}$   
 $H = 2 \text{ A/cm}$  (entspr. / *corresp.*  $I = 6,3 \text{ A}$ )

Prüfwert / *Specified value*

$\Delta B_{RS} \leq 75 \text{ mT}$  (entspr. / *corresp.*  $\Delta\Phi_{RS} \leq 0,5 \mu\text{Vs}$ )

Bau-Nr. / *Part-No.:* 96725683