

PK:

Kunde/*Customer:*

Datum: 25/07

Seite: 1 von 2

Ausführung / Core design:
 Ringbandkern / *Toroidal core:*

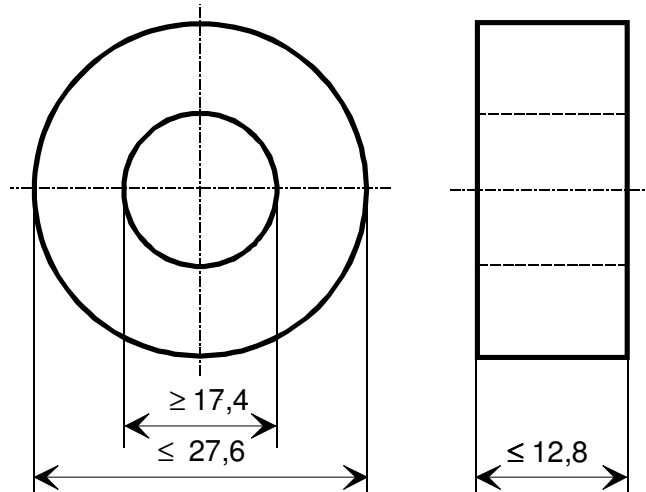
Maßbild / Drawing:
 ohne Maßstab / *without scale*
 Maße in mm / *Dimensions in mm*

Rev.

Nennmaße / Nominal Dimensions:
 25x20x10 mm

Legierung / Core Material:
 VITROPERM 500 F

Fixierung / Type of Finish:
 Fix 022/D
 (Kunststofftrog / Silikonkautschuk
Plastic box / silicon rubber)



Bezugswerte / Rated Dimensions:

$$A_{Fe} = 0,20 \text{ cm}^2$$

$$l_{Fe} = 7,07 \text{ cm}$$

$$m_{Fe} = 10,4 \text{ g}$$

Magn. Nennwerte / Nominal magnetic values:

$$A_{L(10 \text{ kHz})} = 28,4 \mu\text{H}$$

Endprüfung / Final Inspection: (100% Prüfung, AQL...: IEC 410 / DIN ISO 2859)

1. Magnetische Prüfung (AQL 0,65) / Magnetical test (AQL 0,65)

1.1 Prüfung des A_L -Wertes im Reihenersatzschaltbild gemäß A60092-Y3022-K009

Test of A_L -value in series mode according to A60092-Y3022-K009

1.1.1 Einstellwerte / *Setting values:* $I_{\text{eff}} \times N = 15 \text{ mA}$

$f = 10 \text{ kHz}$

Prüfwert / *Specified value:* $21,3 \mu\text{H} \leq A_L \leq 41,2 \mu\text{H}$ (entspr. / *corr.* $60000 \leq \mu'_3 \leq 116000$)

1.1.2 Einstellwerte / *Setting values:* $I_{\text{eff}} \times N = 15 \text{ mA}$

$f = 100 \text{ kHz}$

Prüfwert / *Specified value:* $5,51 \mu\text{H} \leq A_L \leq 11,1 \mu\text{H}$ (entspr. / *corr.* $15500 \leq \mu'_3 \leq 31000$)

-04

-04-

Herausgeber	Bearbeiter	KB-PM	KB-E K		Datum	freigegeben
KB-FK FT	Till	Klinger	Petzold		28.06.07	Günther



Spezifikation für weichmagnetische Kerne
Specification for Soft Magnetic Cores

S-No.:
T60006-L2025-
W523-04-

PK:

Kunde/*Customer:*

Datum: 25/07

Seite: 2 von 2

Rev.

1.2 Verlustprüfung nach A60092-Y3022-K005

Test of core losses according to A60092-Y3022-K005

Einstellwerte / *Setting values:* \hat{B} = 0,3 T (entspr. / *corr.* $U_2 = 2,67$ V/Wdg.)

f = 100 kHz

Prüfwert / *Specified value* p_{Fe} ≤ 110 W/kg (entspr. / *corr.* $P_{Fe} \leq 1,14$ W)

Hinweise / *Remarks:*

- Materialnr. / *Part no.:* 96720244

- Kennzeichnung durch einen schwarzen Farbstrich / *Marking with a black colour line*

-04-