

PK:

Kunde/Customer:

Datum: 49/04

Seite: 1 von 1

Ausführung:
 Ringbandkern

Maßbild:
 ohne Maßstab
 Maße in mm

Rev.

Nennmaße:
 30x20x15 mm

Legierung:
 VITROPERM 500 F

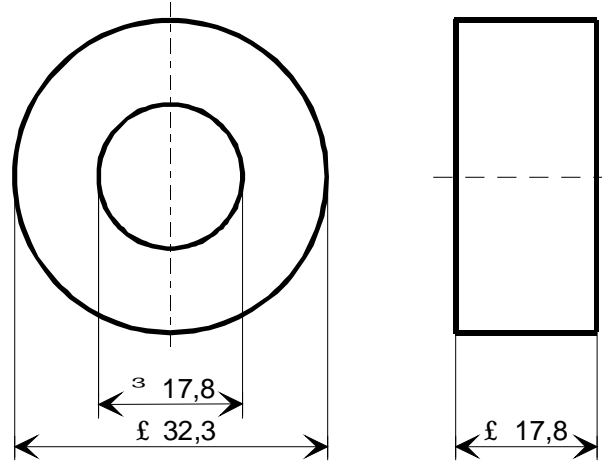
Fixierung:
 Fix 350

Bezugswerte:

$$A_{Fe} = 0,57 \text{ cm}^2$$

$$l_{Fe} = 7,85 \text{ cm}$$

$$m_{Fe} = 32,9 \text{ g}$$



Endprüfung: (100% Prüfung, AQL...: IEC 410 / DIN ISO 2859)

1. Mechanische Prüfung (AQL 1,0)

Grenzmaße nach Maßbild (Prüfmittel: Meßschieber)

2. Magnetische Prüfung (AQL 1,0)

2.1 Verlustprüfung nach A60092-Y3022-K005

Einstellwerte: $B = 0,3 \text{ T}$ (entspr. $U_2 = 7,6 \text{ V/Wdg.}$)

$f = 100 \text{ kHz}$

Prüfwert: $p_{Fe} \leq 120 \text{ W/kg}$ (entspr. $P_{Fe} \leq 3,95 \text{ W}$)

2.2 Impulsprüfung nach A60092-Y3022-K008, Betrieb unipolar

Einstellwerte: $\Delta t = 20 \mu\text{s}$

$f_P = 1 \text{ kHz,}$

$\Delta B = 0,9 \text{ T}$ (entspr. $\Delta\Phi = 51,3 \mu\text{Vs}$)

Prüfwert: $\mu_P \geq 10000$ (entspr. $I_P \times N \leq 5,63 \text{ A}$)

Hinweis: Baunummer: 96716842

Herausgeber	Bearbeiter	KB-PM K	KB-E K		Datum	freigegeben
KB-FK FT	Till	Keinert	Petzold		02.12.04	Wolf