



**Spezifikation für weichmagnetische Kerne**  
*Specification for Soft Magnetic Cores*

**S-No.:**  
 T60004-L2100-  
**W342-07-**

PK:

Kunde/*Customer:*

Datum: 22/09

Seite: 1 von 2

**Ausführung / Core design:**  
 Ringbandkern / *Toroidal core:*

**Maßbild / Drawing:**  
 ohne Maßstab / *without scale*  
 Maße in mm / *Dimensions in mm*

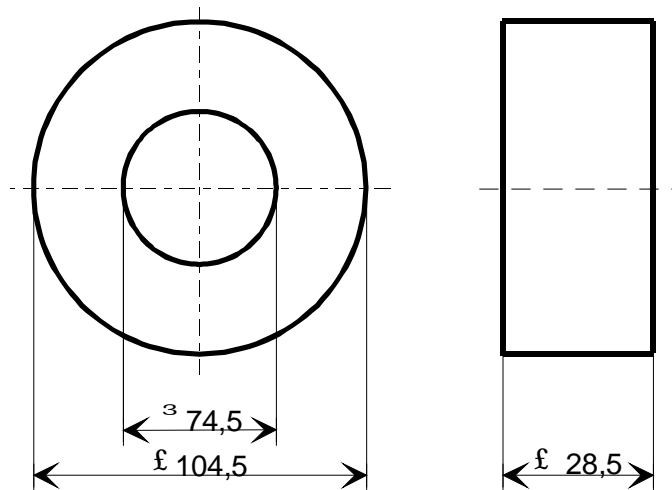
Rev.

**Nennmaße / Nominal Dimensions:**  
 100 x 80 x 25 mm

**Legierung / Core Material:**  
 VITROPERM 500 F

**Fixierung / Type of Finish:**  
 Fix 350  
 (Epoxidbeschichtung / *Epoxy coated*)

**Bezugswerte / Rated Dimensions:**  
 $A_{Fe} = 1,9 \text{ cm}^2$   
 $l_{Fe} = 28,3 \text{ cm}$   
 $m_{Fe} = 395 \text{ g}$



**Endprüfung / Final Inspection:**  
 (100% Prüfung, AQL...: IEC 410 / DIN ISO 2859)

**1. Mechanische Prüfung (AQL 4,0) / Mechanical Test (AQL 4,0)**

Grenzmaße nach Maßbild / *Limited dimensions according to drawing*  
 Prüfmittel: Meßschieber / *Test instrument: caliper gauge*

**2. Magnetische Prüfung / Magnetical Test**

2.1 Verlustprüfung nach A60092-Y3022-K005 / *Measurement of core losses according to A60092-Y3022-K005*

2.1.1 Prüfumfang (n/c = 10/0) / *Test scope (n/c = 10/0)*

Einstellwerte / *Setting values:*  $B = 0,3 \text{ T}$  (entspr. / *corr.*  $U_2 = 25,3 \text{ V/Wdg.}$ )

$f = 100 \text{ kHz}$

Prüfwert / *Specified value:*  $p_{Fe} \leq 110 \text{ W/kg}$  (entspr. / *corr.*  $P_{Fe} \leq 43,5 \text{ W}$ )

-07-

Herausgeber	Bearbeiter	KB-PM	KB-E IN		Datum	freigegeben
KB-OP K FT	Till	Klinger	Günther		26.05.09	Günther



**Spezifikation für weichmagnetische Kerne**  
*Specification for Soft Magnetic Cores*

**S-No.:**  
T60004-L2100-  
**W342-07-**

PK:

Kunde/*Customer:*

Datum: 22/09

Seite: 2 von 2

Rev.  
-07-

2.1.2 Prüfumfang: (100 %) / *Test scope (100 %)*

Einstellwerte / *Setting values:*  $B$  = 0,5 T (entspr. / *corr.*  $U_2 = 4,22$  V/Wdg.)

$f$  = 10 kHz

Prüfwert / *Specified value:*  $p_{Fe} \leq 9,0$  W/kg (entspr. / *corr.*  $P_{Fe} \leq 3,6$  W)

2.2 Impulsprüfung nach A60092-Y3022-K008, Betrieb unipolar (100 %) / *Pulse test according to A60092-Y3022-K008, unipolar magnetization (100 %)*

Einstellwerte / *Setting values:*  $\Delta t$  = 20  $\mu$ s

$f_P$  = 10 Hz oder / *or* 100 Hz, Toleranz / *tolerance*  $\pm 50$

%

$\Delta B$  = 0,9 T (entspr. / *corr.*  $\Delta \Phi = 171$   $\mu$ Vs)

Prüfwert / *Specified value:*  $\mu_P \geq 10000$  (entspr. / *corr.*  $I_P \times N \leq 20,3$  A)

Hinweis, Materialnummer / *Remark, Part-No.:* 96720024