

K-Nr.: 23660
 K-no.:

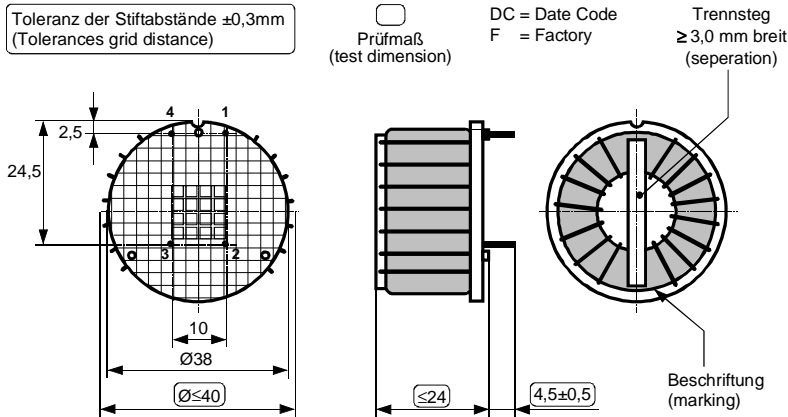
Stromkompensierte Drossel / Common Mode Choke

 Datum: 15.12.2017
 Date:

 Kunde: Typenelement / Standard Type
 Customer

 Kd. Sach Nr.:
 Customers part no.:

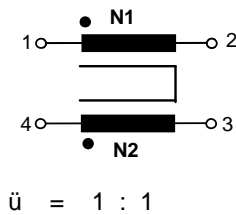
 Seite 1 von 2
 Page of

 Maßbild (mm): Freimaßtoleranz DIN ISO 2768-c
 Mechanical outline General tolerances

 Anschlüsse:
 Connections:

 Cu verzinkt
 Cu tinned
 $\text{Ø} 1,6\text{ mm}$

 Beschriftung:
 marking

 VAC
 6123X616
 F DC

 Anschlußschema:
 Schematic diagram

 Betriebsdaten/Charakteristische Daten (Typische Werte):
 Operational data/characteristic data (typical values):

	f=10kHz	f=100kHz	DC
L [mH]	12.9	3.1	
Z [Ω]	1000	3000	
I _{unbal.} [mA]	26	55	23

 $L_s / L_{leak} \approx 8 \mu\text{H}$ and $f = 100\text{ kHz}$ (Eine Wicklung kurzgeschlossen / one winding shorted)

Bemessungsisolationsspannung / rated insulation voltage:

 $U_{is} = 300\text{ V}_{\text{RMS}}$ (424 V_{peak}) (Netzstromkreis / connected to the mains)

 $600\text{ V}_{\text{RMS}}$ (848 V_{peak}) (Nicht-Netzstromkreis / not connected to the mains)

 $I_N = 2 \times 16\text{ A}$
 $m \approx 53\text{ g}^*$

Max. Betriebstemperatur / max.operating temperature

 $T_{op} = +130^\circ\text{C}$

Umgebungstemperatur / ambient temperature:

 $T_a = -40^\circ\text{C} \dots +70^\circ\text{C}$

Lagertemperatur / storage temperature:

 $T_{st} = -40^\circ\text{C} \dots +85^\circ\text{C}$

Prüfung / Inspection: (V: 100%-Test; AQL...: DIN ISO 2859-Teil1; SC = significant characteristic)

- (V) M3014: $U_{p,eff} = 1,65\text{ kV}$, 1 s , N gegen/vs N
- (AQL 0,25) M3011/1: $L_1 = 3.1\text{ mH}$ $-38,5/+33,5\%$ $f = 100\text{ kHz}$, $U_{AC,eff} = 2.8\text{ V}$
- (V) M3011/6: Polarität / Übersetzungsverhältnis: Toleranz $\pm 3\%$ ($\pm 0\text{Wdg.}$) (SC)
 Polarity / Turns ratio: Tolerance
- (AQL 1/S4) M3011/5: $R_{Cu} \leq 6.7\text{ m}\Omega^*$ für jede Wicklung / for each winding
- (Fix05) M3290: Lötbarkeitstest nach Abschnitt 1 / solderability test acc. to chapter 1
- (AQL 1/S4) M3200: Mechanische Prüfung / mechanical test

Typprüfung / Type test :

- M3064: Stoßspannungsprüfung / surge voltage test: N gegen/to N
 Einstellwerte / Settings: $1,2\text{ }\mu\text{s} / 50\text{ }\mu\text{s}$ Kurvenform (waveform), $U_{p,peak} = 4,0\text{ kV}$
 3 Impulse im Abstand $t = 1\text{ s}$ mit wechselnder Polarität
 3 pulses in a cycle of with changing polarity
- M3014: $U_{p,eff} = 1,65\text{ kV}$, $t = 5\text{ s}$, N gegen/vs N

Messungen nach Temperaturgleich der Prüflinge an Raumtemperatur

*vorläufig/preliminary

Measurements after temperature balance of the test samples at room temperature

Weitere Vorschriften: Siehe Seite 2

Applicable documents: See page 2

Datum	Name	Index	Änderung
15.12.17	pp	84	Inspection 2): L-tolerance changed acc to core specification. CN-17-393
07.11.16	Bi	83	Operational data/characteristic data: I _{unbal.} [mA].changed from 37 70 33 to 26 55 23. Minor change

 Hrsg.: R&D-PD NPI
 editor

 Bearb: Bi
 designer

 MC-PM: FS
 check

 freig.: Pr.
 released

K-Nr.: 23660 K-no.:	Stromkompensierte Drossel / Common Mode Choke	Datum: 15.12.2017 Date:
Kunde: Typenelement / Standard Type Customer	Kd. Sach Nr.: Customers part no.:	Seite 2 von 2 Page of

Weitere Vorschriften:

Applicable documents:

Konstruiert, gefertigt und geprüft nach EN 50178 und erfüllt die Vorschriften.

Designed, manufactured and tested in accordance with EN 50178 and complies with the standards.

Parameter / Parameters::

Basisisolation / Basic insulation: N gegen/to N Verschmutzungsgrad 2 / pollution degree 2

a) Netzstromkreis / connected to the mains

Überspannungskategorie / overvoltage category:

III

Bemessungsisolationsspannung / rated insulation voltage:

 $U_{is,eff} / U_{is,RMS} = 300 \text{ V (424 V}_{peak})$

 Prüfspannung / test voltage: $U_{P,eff} / U_{P,RMS} \geq 1,2 \text{ kV}$

 Stoßspanng. / surge voltage: $U_{P,max} / U_{P,peak} \geq 4,0 \text{ kV}$

 Kurvenform (waveform): 1,2 μ s / 50 μ s

 Kriechstrecke / creepage: N gegen/to N $\geq 3,0 \text{ (1,5) mm}$

Isolierstoffklasse 1 (auf Bodenplatte)

Insulation material group 1 (on base plate)

 $\geq 3,0 \text{ (1,5) mm}$

Isolierstoffklasse 1 (auf Kern)

Insulation material group 1 (on core)

 Luftstrecke / clearance: N gegen/to N $\geq 3,0 \text{ mm}$

b) Nicht-Netzstromkreis / not connected to the mains

Überspannungskategorie / overvoltage category:

II

Bemessungsisolationsspannung / rated insulation voltage:

 $U_{is,eff} / U_{is,RMS} = 600 \text{ V (848 V}_{peak})$

 Prüfspannung / test voltage: $U_{P,eff} / U_{P,RMS} \geq 1,65 \text{ kV}$

 Stoßspanng. / surge voltage: $U_{P,max} / U_{P,peak} \geq 4,0 \text{ kV}$

 Kurvenform (waveform): 1,2 μ s / 50 μ s

 Kriechstrecke / creepage: N gegen/to N $\geq 3,0 \text{ mm}$

Isolierstoffklasse 1 (auf Bodenplatte)

Insulation material group 1 (on base plate)

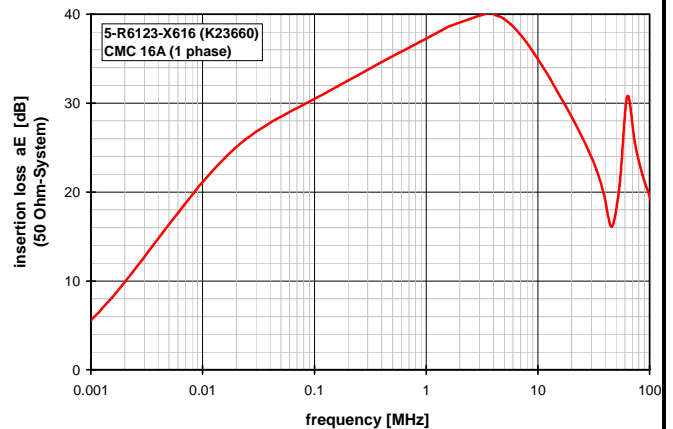
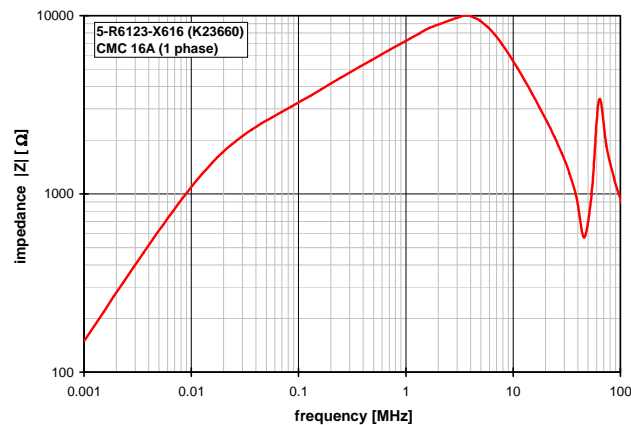
 $\geq 3,0 \text{ mm}$

Isolierstoffklasse 1 (auf Kern)

Insulation material group 1 (on core)

 Luftstrecke / clearance: N gegen/to N $\geq 3,0 \text{ mm}$
Design: Isoliersystem gemäß UL 1446 / insulation system compliant to UL 1446: File No.: E209169 (BASF 130-1), 130°C

Bauelement-Träger, Draht und Isoliermaterialien / component fixture, wire and insulation materials: UL-gelistet / UL-listed

Typische Kurven / Typical characteristics


Hrsg.: R&D-PD NPI editor	Bearb: Bi designer	MC-PM: FS check	freig.: Pr. released
-----------------------------	-----------------------	--------------------	-------------------------