

HFG:  
 IAC

Kunde/*Customer:*

Datum: 27/11  
 Seite: 1 von 1

**Ausführung / Core Design:**  
 Ringbandkern / *Toroidal core:*

**Maßbild / Drawing:**  
 ohne Maßstab / *without scale*  
 Maße in mm / *Dimensions in mm*

**Nennmaße / Nominal Dimensions:**  
 40x25x15 mm

**Legierung / Core Material::**  
 VITROPERM 500 F

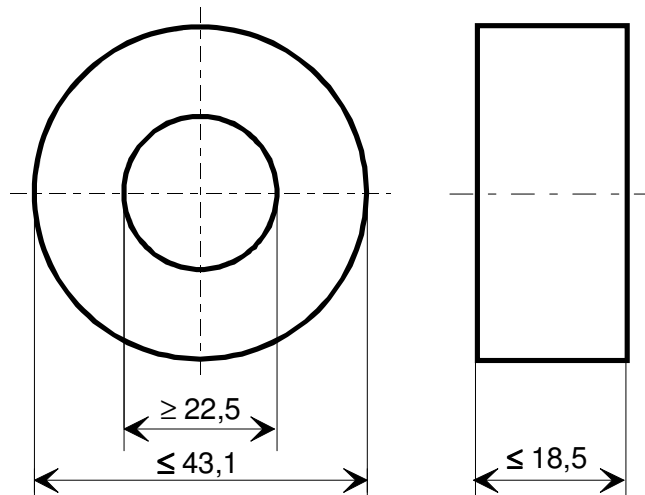
**Fixierung / Type of Finish::**  
 Fix 022

**Bezugswerte / Rated Dimensions:**

$$A_{Fe} = 0,855 \text{ cm}^2$$

$$l_{Fe} = 10,2 \text{ cm}$$

$$m_{Fe} = 64,2 \text{ g}$$



Rev.

-04-

**Endprüfung / Final Inspection::** (100% Prüfung, AQL...: IEC 410 / DIN ISO 2859)

**1. Mechanische Prüfung (AQL 4,0) / Mechanical Test (AQL 4,0)**  
 Grenzmaße nach Maßbild / *Limited dimensions according to drawing*

**2. Magnetische Prüfung (AQL 1,0) / Magnetical Test (AQL 1,0)**

Prüfung des  $A_L$ -Wertes im Reihenersatzschaltbild nach A60092-Y3022-K009  
*Measurement of  $A_L$ -Value in series mode according to A60092-Y3022-K009*

2.1 Einstellwerte / *Setting values:*  $f = 10 \text{ kHz}$

$$I_{\text{eff}} \times N = 30 \text{ mA}$$

Prüfwert / *Specified value*  $76 \mu\text{H} \leq A_L \leq 142 \mu\text{H}$  (entspr. / *corr.*  $72000 \leq \mu_4 \leq 135000$ )

2.2 Einstellwerte / *Setting values:*  $f = 100 \text{ kHz}$

$$I_{\text{eff}} \times N = 30 \text{ mA}$$

Prüfwert / *Specified value*  $17,3 \mu\text{H} \leq A_L \leq 35,4 \mu\text{H}$  (entspr. / *corr.*  $16470 \leq \mu_4 \leq 33600$ )

-04-

-04-

Herausgeber	Bearbeiter	KB-PM	KB-E IN		Datum	freigegeben
KB-OP KT	Till	Truetsch	Petzold		07.07.2011	Günther